

Informationsveranstaltung WV Ennetsee

– Cham, 21. Juni 2022

Agenda

1. Begrüssung durch Gemeinderat Drin Alaj
2. Wärmeverbund Ennetsee
3. Leistungsumfang WWZ
4. Aktueller Projektstand
5. Förderungen Gemeinde und Kanton
6. Fragerunde
7. Apéro



KVA Renergia in Perlen

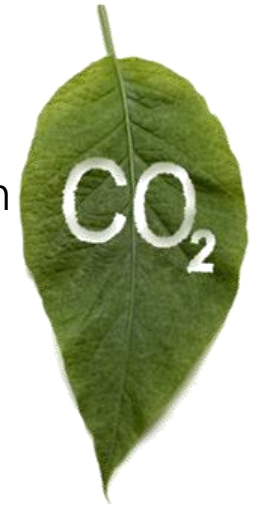
02 Wärmeverbund Ennetsee

Ökologisch sinnvolle Komfort-Energie

Fernwärme hat eine **ausgezeichnete Ökobilanz**. Dank dieser soll sie künftig eine tragende Rolle in der Wärmeversorgung im Kanton Zug übernehmen.

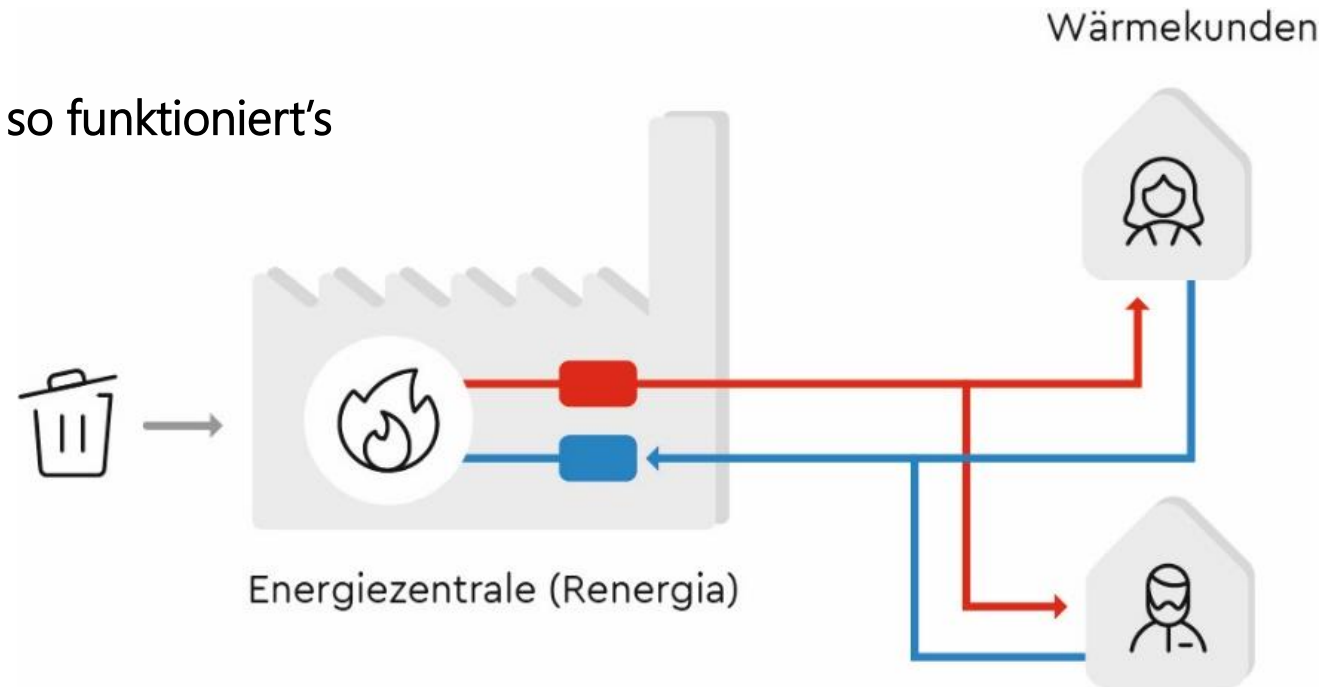
Ihr Nutzen

- **Wertschöpfung bleibt in der Region: Wärmeenergie aus der Region** ist mehrheitlich CO₂-frei.
- Förderung der **Standortattraktivität**
- **Stabile Preisstruktur weitgehend unabhängig von Strom und Gas**, sowie mehrheitlich befreit von den steigenden CO₂-Abgaben.
- **Reduktion Primärenergiebedarf** «Energieeinsparung und Unabhängigkeiten vom Ausland»
- **Wartungsfrei: kein Aufwand** für Service, Tankreinigung, Kaminfeger, Emissionsmessungen und Dergleichen
- **Maximale Sicherheit** betreffend Versorgung und Betrieb „marginales Betriebsrisiko“
- **Erfüllt Anforderungen für kommende Gesetzgebungen** (MuKEN2014) ohne weitere Massnahmen.
- Fernwärme **entlastet die Stromnetze** «Stromlücke in den Wintermonaten»



Wärmeverbund Ennetsee

Abfall clever genutzt – so funktioniert's



Die Fernwärme wird zentral erzeugt und versorgt die Quartiere in der Region Ennetsee. Als Energiequelle wird die Abwärme der Renergia Perlen aus industriellen Prozessen oder aus der Verbrennung von Abfällen (Bau- und Haushaltsabfälle die über Jahrzehnten gesichert sind) ungenutzt.

Wärmeverbund Ennetsee - Kurzportrait

Wärmeleistung	37 MW
Wärmeabgabe	68 GWh/Jahr
Primärenergieträger	Abwärme KVA, Erdgas*
Grad der Erneuerbarkeit	mind. 75%
Einsparung CO ₂	12'000 Tonnen/Jahr
Wärmeversorgungsnetz	16'000 m
Wärmeverteilnetz	27'000 m
Investition	> CHF 100 Mio.
Baustart	2020/2021
Realisierungszeitraum	ca. 7 Jahre
Fernüberwachung	24-Stunden-Service

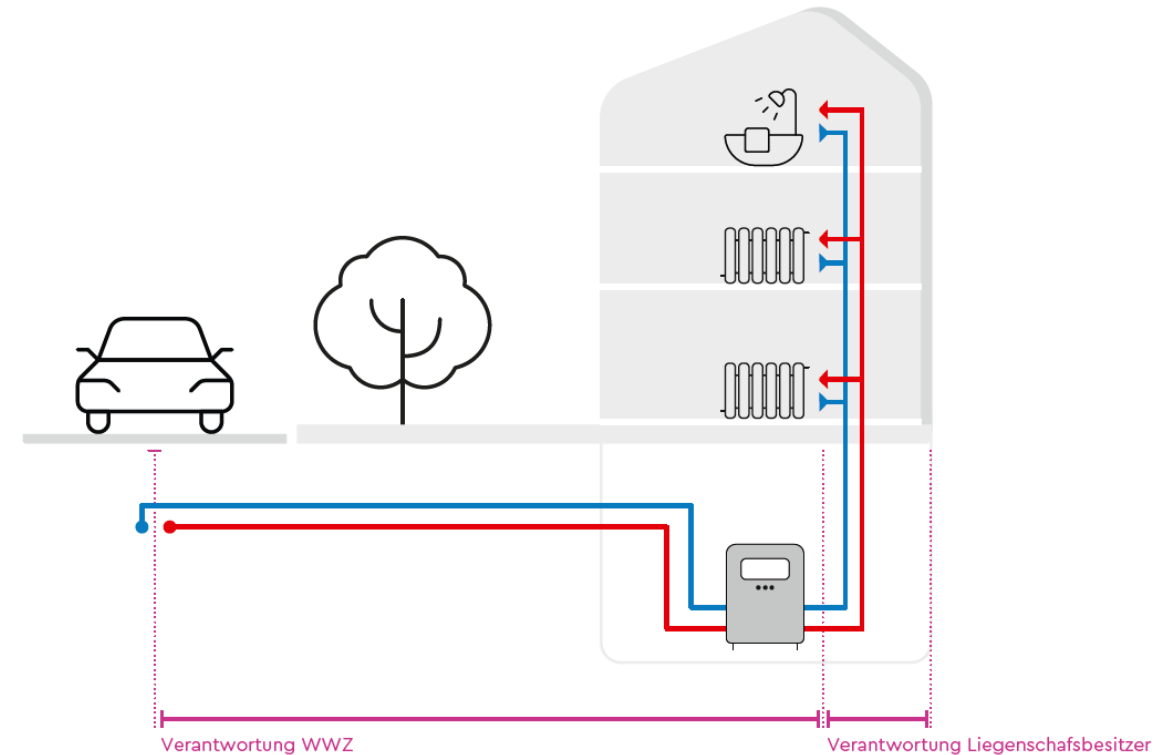
*Spitzenabdeckung sofern notwendig



03 Leistungsumfang WWZ

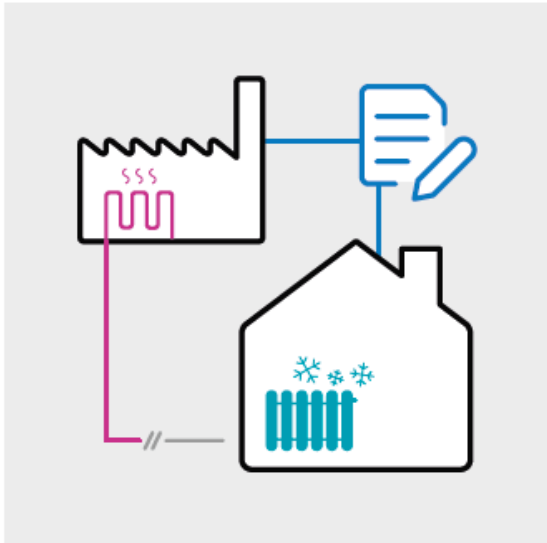
Leistungsbeschreibung

- WWZ liefert die benötigte Wärmeenergie über das ganze Jahr.
- Es werden 75 % freie CO₂ Wärmeversorgung und optional 100 % garantiert.
- Die Übergabestelle und Eigentumsgrenze liegen bei der Wärmeübergabestation
- WWZ bietet ein ganzjähriger Pikettdienst (7/24h), womit eine hohe Betriebs- und Versorgungssicherheit garantiert ist.
- Ab Unterzeichnung des Anschluss- und Liefervertrages übernimmt WWZ das Investitionsrisiko bei einem Ausfall der Öl- oder Erdgasheizung, bis zum effektiven Anschluss an den WV Ennetsee.

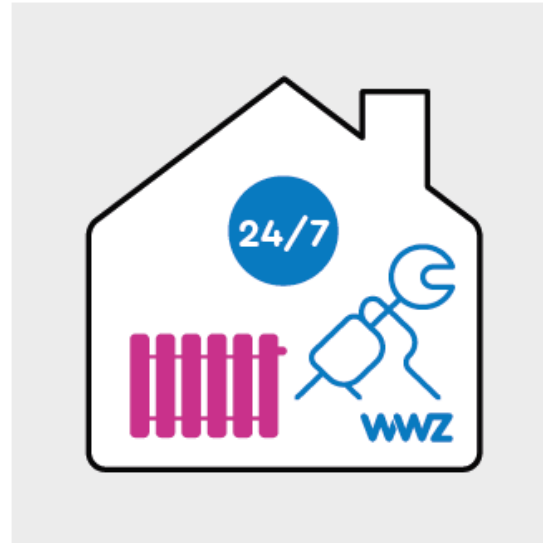


Leistungsmerkmal Übergangslösung

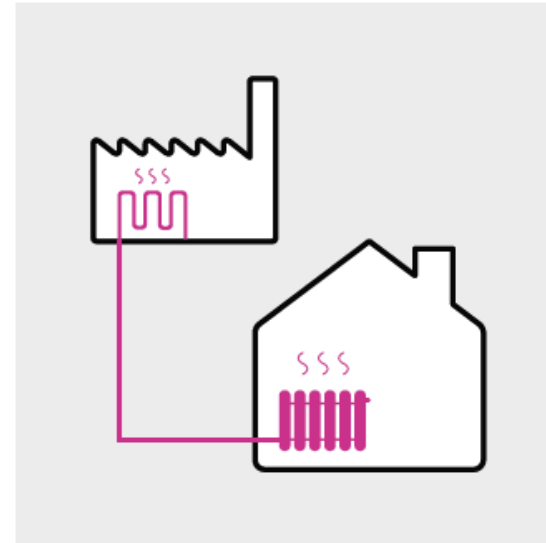
So funktioniert die Übergangslösung von WWZ



Der Vertrag für Fernwärme ist unterschrieben, Ihre Liegenschaft jedoch noch nicht angeschlossen und Ihre bestehende Heizung fällt aus.

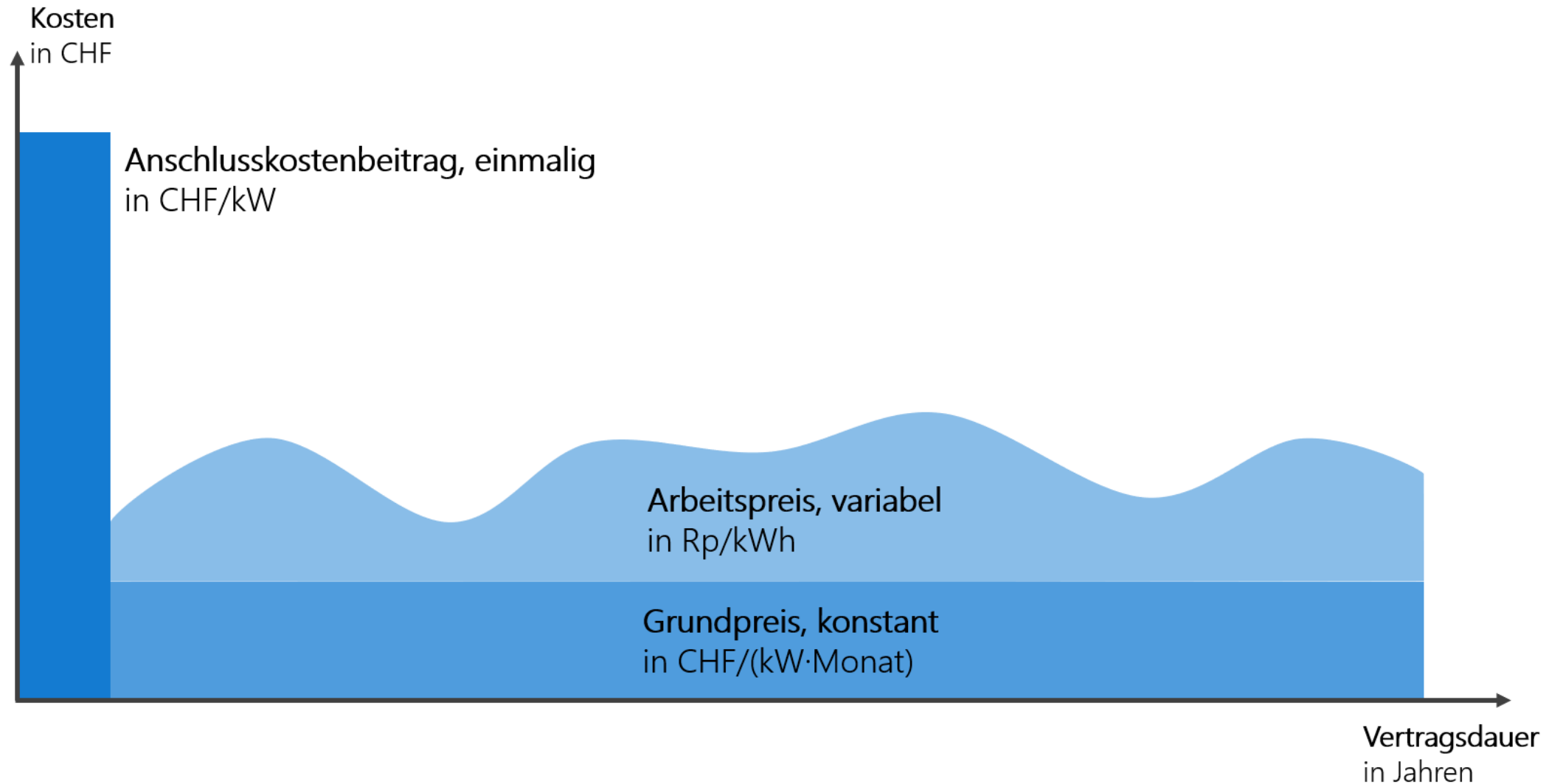


Der Pikettdienst von WWZ ist 24 Stunden/365 Tage für Sie erreichbar, organisiert die notwendigen Reparaturarbeiten und übernimmt die Kosten.



Sobald die Liegenschaft an das Fernwärmenetz angeschlossen ist, stellt WWZ das Heizsystem um. Ab diesem Zeitpunkt wird der vertragliche Wärmetarif verrechnet.

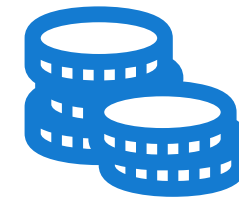
Kostenelemente der Fernwärme



Heizkostenvergleich Mehrfamilienhaus 15-20 Wohnungen

Modellrechnung eines realen Referenzobjektes

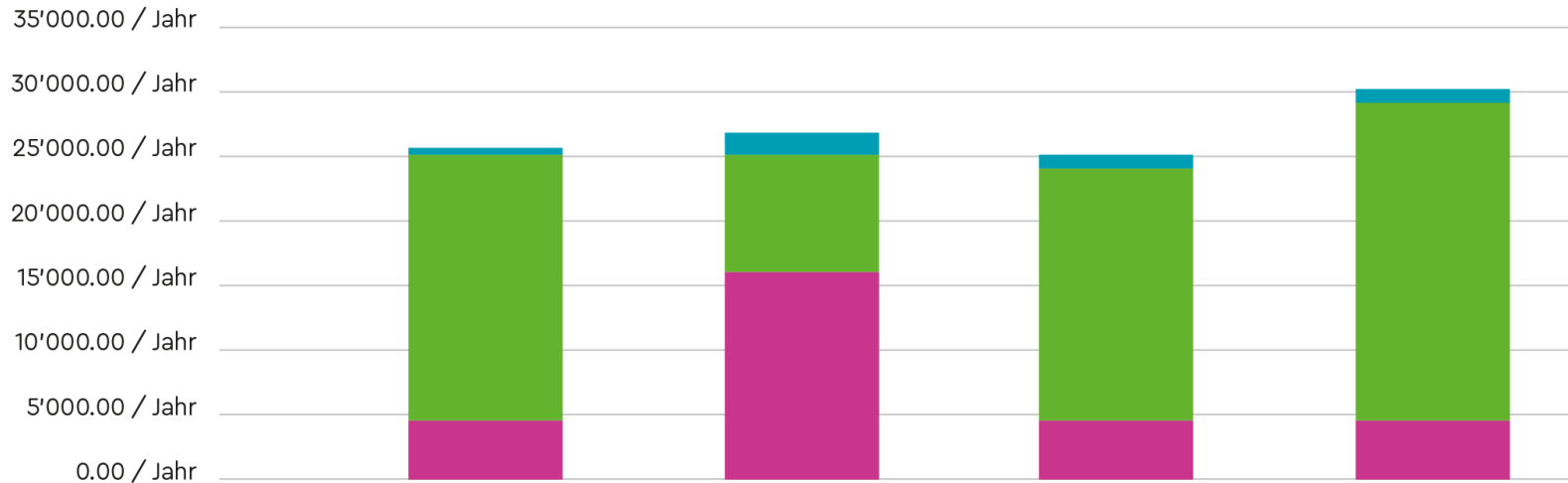
	Fernwärme WWZ Ennetsee	Wärmepumpe Erdsonde	Fossile Gasheizung	Bio Gasheizung
INVESTITIONSKOSTEN				
Investitionskosten Brutto	Fr. 86'400.00	Fr. 275'300.00	Fr. 50'000.00	Fr. 50'000.00
7.7% Mehrwertsteuer	Fr. 6'652.80	Fr. 21'198.10	Fr. 3'850.00	Fr. 3'850.00
Investitionskosten Netto inkl. Mehrwertsteuer	Fr. 93'052.80	Fr. 296'498.10	Fr. 53'850.00	Fr. 53'850.00
Vergleich relativ	100 %	319 %	58 %	58 %
JAHRESKOSTEN (FR./JAHR)				
Kapitalkosten	Fr. 4'663.00	Fr. 16'595.00	Fr. 4'744.00	Fr. 4'744.00
Energiekosten	Fr. 20'460.00	Fr. 8'391.00	Fr. 18'930.60	Fr. 24'659.60
Unterhaltskosten	Fr. 200.00	Fr. 1'450.00	Fr. 1'100.00	Fr. 1'100.00
Jahreskosten Brutto	Fr. 25'323.00	Fr. 26'436.00	Fr. 24'774.60	Fr. 30'503.60
7.7% Mehrwertsteuer	Fr. 1'949.85	Fr. 2'035.55	Fr. 1'907.65	Fr. 2'348.80
Jahreskosten Netto inkl. Mehrwertsteuer	Fr. 27'272.85	Fr. 28'471.55	Fr. 26'682.25	Fr. 32'852.40
Vergleich relativ	100 %	104 %	98 %	120 %
WÄRMEPREIS				
	Rp. 23.9 / kWh	Rp. 25.0 / kWh	Rp. 23.4 / kWh	Rp. 28.8 / kWh
Vergleich relativ	100 %	104 %	98 %	120 %
CO₂-AUSSTOSS				
	6.3 t / Jahr	0.7 t / Jahr	26.7 t / Jahr	0.0 t / Jahr



Rp. 23.9 / kWh

Heizkostenvergleich Mehrfamilienhaus 15-20 Wohnungen

Wirtschaftlichkeitsvergleich



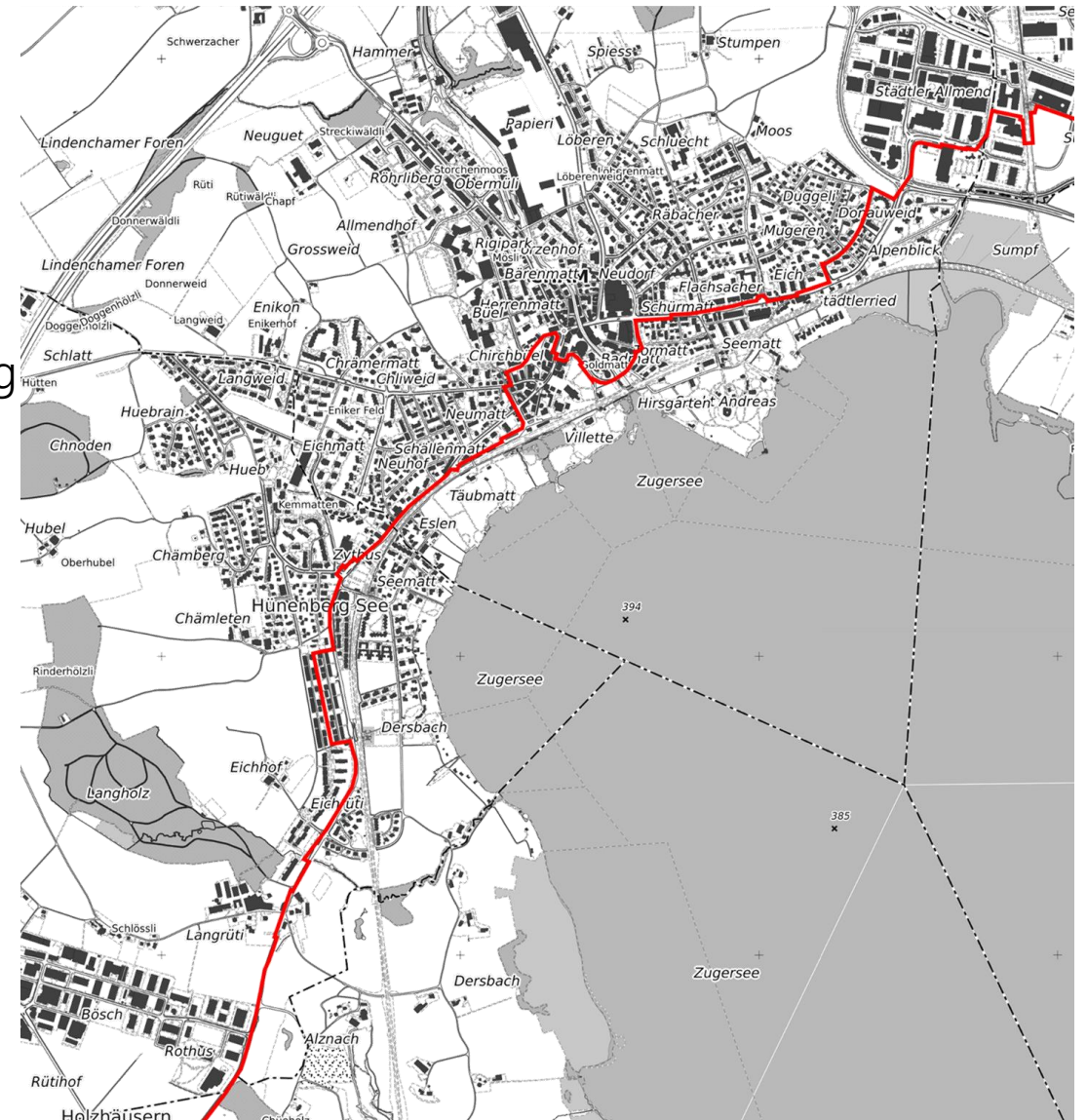
	Fernwärme WWZ Ennetsee	Wärmepumpe Erdsonde	Fossile Gasheizung	Bio Gasheizung
■ Unterhaltskosten	200.00 / Jahr	1'450.00 / Jahr	1'100.00 / Jahr	1'100.00 / Jahr
■ Energiekosten	20'460.00 / Jahr	8'391.00 / Jahr	18'930.60 / Jahr	24'659.60 / Jahr
■ Kapitalkosten	4'663.00 / Jahr	16'595.00 / Jahr	4'744.00 / Jahr	4'744.00 / Jahr
CO ₂ -Ausstoss	6.3 t / Jahr	0.7 t / Jahr	26.7 t / Jahr	0.0 t / Jahr
Jahreskosten	25'323.00 / Jahr	26'436.00 / Jahr	24'774.60 / Jahr	30'503.60 / Jahr
Wärmepreis	23.9 Rp. / kWh	25.0 Rp. / kWh	23.4 Rp. / kWh	28.8 Rp. / kWh
Investition	86'400.00	275'300.00	50'000.00	50'000.00

04 Aktueller Projektstand

Aktueller Stand – Wärmeverbund Ennetsee

Stand in Kürze

- Hohe Nachfrage und Akzeptanz für Fernwärme
- Geopolitische Lage unterstützt den Aufwind der Fernwärme
- KVA Renergia ist Ende 2022 bereit für die Wärmelieferung
- die ersten Kunden können 2023 mit Fernwärme versorgt werden
- Transportleitung 1 ist im Bau (ca. 70% erstellt)
- Energiezentrale Schöngrund in Rotkreuz in Betrieb
- Verbindung zum WV Steinhausen geplant



Impressionen Bau Fernwärmenetz



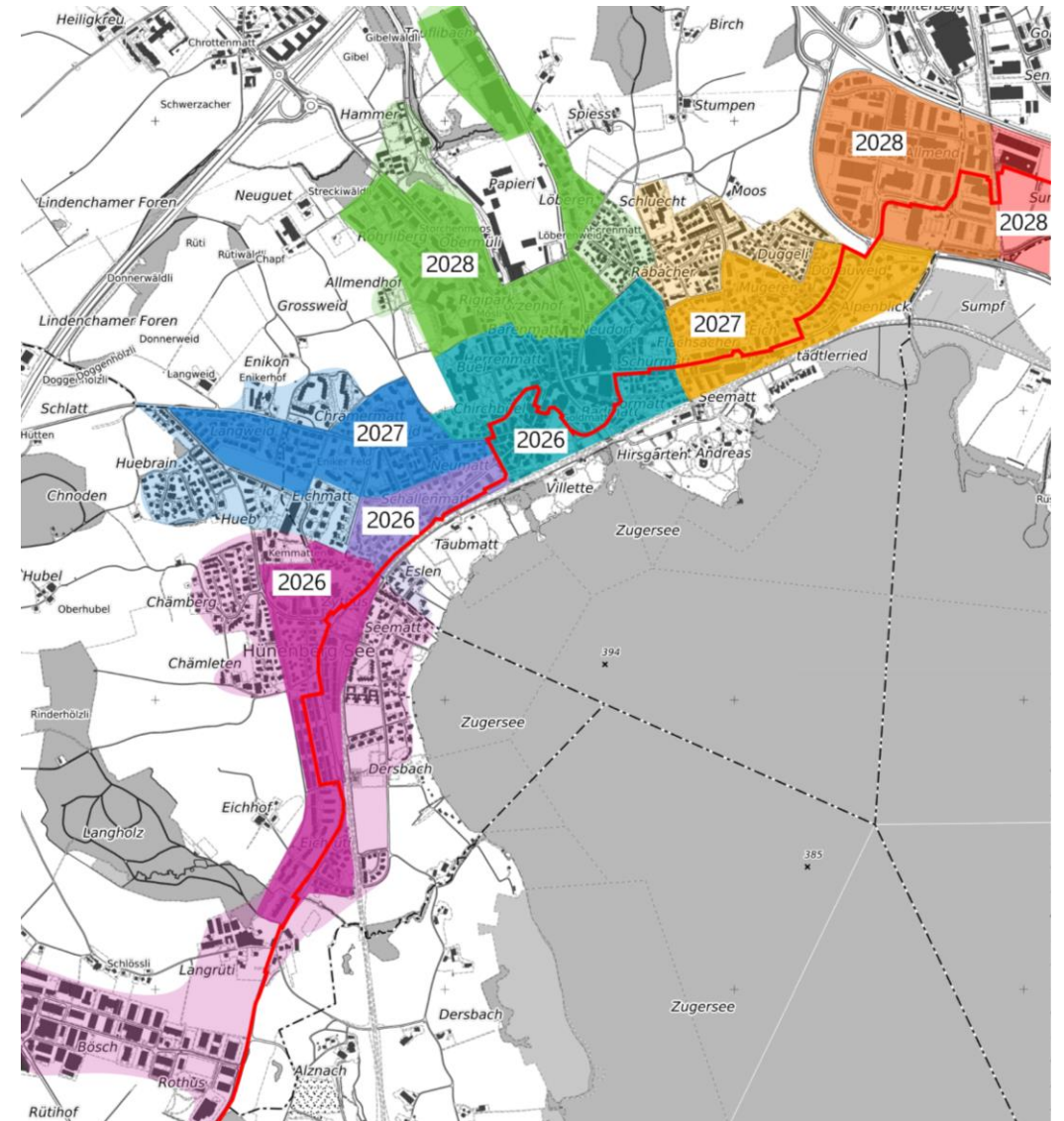
Impressionen Bau Fernwärmenetz



Aktueller Stand – Versorgungsgebiet Cham

Stand in Kürze

- Aufteilung in acht Versorgungs-Lose
- Zeitlicher und räumlicher Vorschlag zur Versorgung von Cham ausgearbeitet
- Mitbetrachtung von Hünenberg See & Städtlerallmend
- Aktuell früheste Wärmelieferung in Cham ab 2026 möglich (abhängig von der Transportleitung 2)
- Ständiger Austausch mit den Ennetsee-Gemeinde und dem Kanton zwecks Abgleich und Koordination

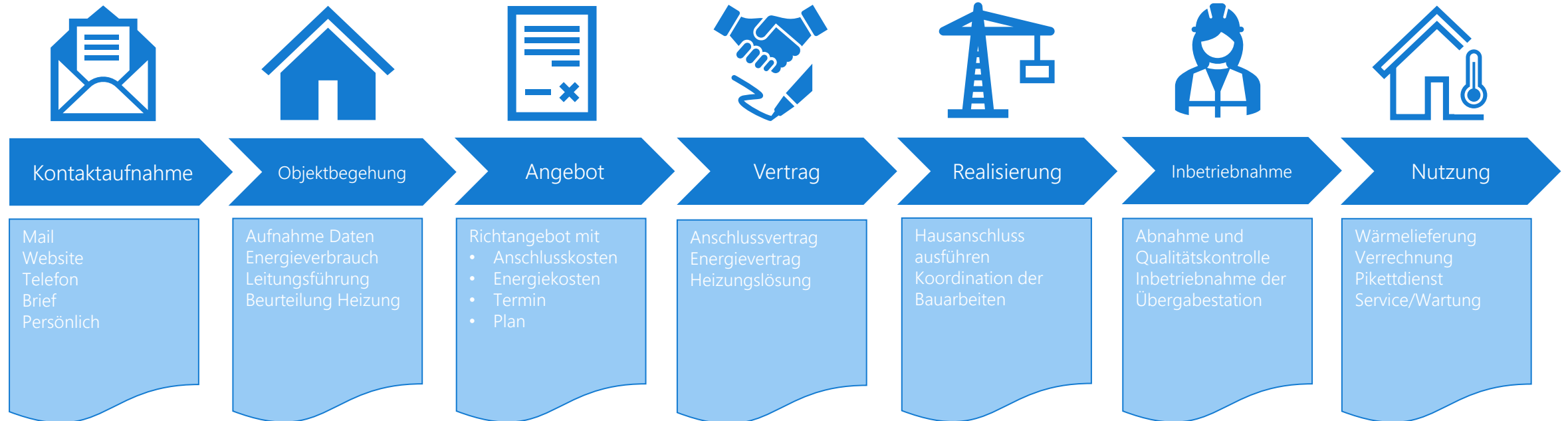


Aktueller Stand – Akquise und Verkauf

Aktuell...

- Kundenkommunikation gestartet
- Es kommen immer mehr Anfragen von Interessenten aus Cham und Hünenberg
- WWZ erstellt Angebote bei Kundenanfragen
- WWZ schliesst Anschlussverträge mit Übergangslösungen ab
- Bis heute sind über 39 Anschlussverträge unterzeichnet
- Ca. 7 % der möglichen Liegenschaften im Erschliessungsperimeter haben sich bereits für Fernwärme entschieden
- Weitere 280 Angebote ausgearbeitet und versendet

In 7 Schritten zur Fernwärme – ein Ansprechpartner



WV Ennetsee - Ihre Ansprechpartner



Guido Pirovino

Mail: guido.pirovino@wwz.ch

Telefon: 041 743 43 11



Daniel Wohlgemuth

Mail: daniel.wohlgemuth@wwz.ch

Telefon: 041 748 48 52



Markus Brändli

Mail: markus.braendli@wwz.ch

Telefon: 041 743 43 31

05 Förderungen durch Gemeinde und Kanton



Förderbeiträge des Kantons Zug

- Wärmedämmung
- Sanierungen mit MINERGIE-Zertifikat
- GEAK Plus / Gebäudeanalyse mit Vorgehensberatung
- Heizungersatz
 - Automatische Holzfeuerung
 - Luft/Wasser-Wärmepumpe
 - Sole/Wasser und Wasser/Wasser-Wärmepumpe
 - Anschluss an ein Wärmenetz

Informationen unter [Förderprogramm.zg.ch](https://www.förderprogramm.zg.ch)



Förderbeiträge der Gemeinde Cham

- MINERGIE-Sanierungen
- Neubauten nach MINERGIE-P oder MINERGIE-A-Standard
- Sanierungen und Neubauten nach SIA-Effizienzpfad
- Thermische Solaranlagen auf bestehenden Gebäuden
- Photovoltaikanlagen
- Beratung Beleuchtung allgemeiner Aussen- und Innenbeleuchtung (z.B. Tiefgaragen in MFH)
- Energie-Coaching bei umfassender Gebäudeerneuerung
- Beratung und Studien innovativer Mobilitätslösungen

Informationen unter www.cham.ch

Weitere Förderbeiträge finden Sie im Portal energiefranken.ch



So einfach gelangen Sie an Fördergelder

Schweizer Förderprogramme für Energie und Mobilität

PLZ oder Ort
| 



Förderprogramm finden



Gesuch einreichen



Förderbeitrag erhalten

Empfehlung: Alternativen frühzeitig prüfen



- **Impulsberatung:** Welches Heizsystem?
erneuerbarheizen.ch
- **Energieberatung Kanton Zug:** Gesamtheitliche Beratung, telefonische Auskunft und Beratung vor Ort
energienetz-zug.ch
- **GEAK Plus:** Was muss/kann an der Gebäudehülle verbessert werden?
geak.ch

Haben Sie Fragen?



KVA Renergia in Perlen

Preisblatt WV Ennetsee Gültig ab 1. Oktober 2021 bis 30. September 2022

Anschlussleistung [kW]	Grundpreis [CHF/kW/Monat]		Arbeitspreis [Rp./kWh]	
	exkl. MwSt.	inkl. MwSt.	exkl. MwSt.	inkl. MwSt.
0 bis 20	24.675	26.575	4.853	5.227
21 bis 40	22.995	24.766	4.853	5.227
41 bis 60	21.840	23.522	4.853	5.227
61 bis 80	20.790	22.391	4.853	5.227
81 bis 100	19.793	21.317	4.853	5.227
101 bis 130	19.058	20.525	4.853	5.227
131 bis 170	18.060	19.451	4.853	5.227
171 bis 200	17.273	18.603	4.853	5.227
201 bis 250	16.643	17.925	4.853	5.227
251 bis 300	16.065	17.302	4.853	5.227
301 bis 400	15.645	16.850	4.853	5.227
401 bis 500	15.330	16.510	4.853	5.227