

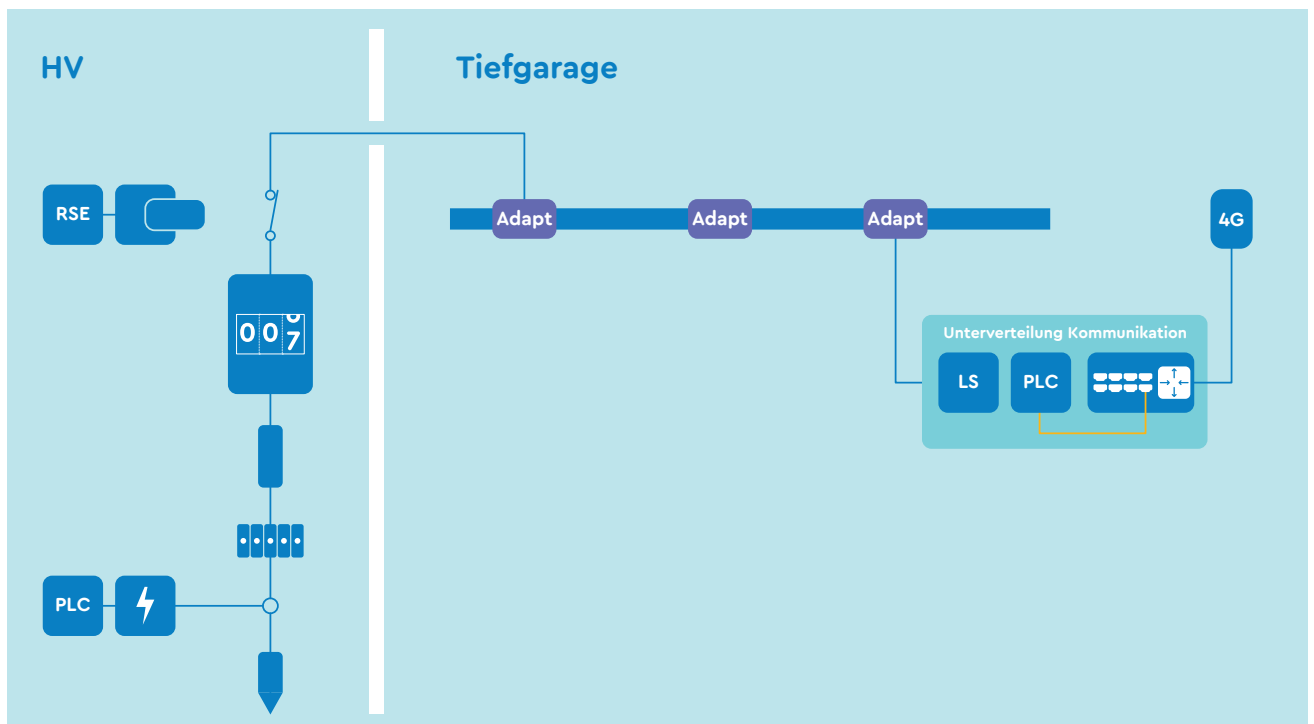
# Installationsanleitung readyhome+

## Umbau von Webasto- zu Zaptec-Basisinstallation

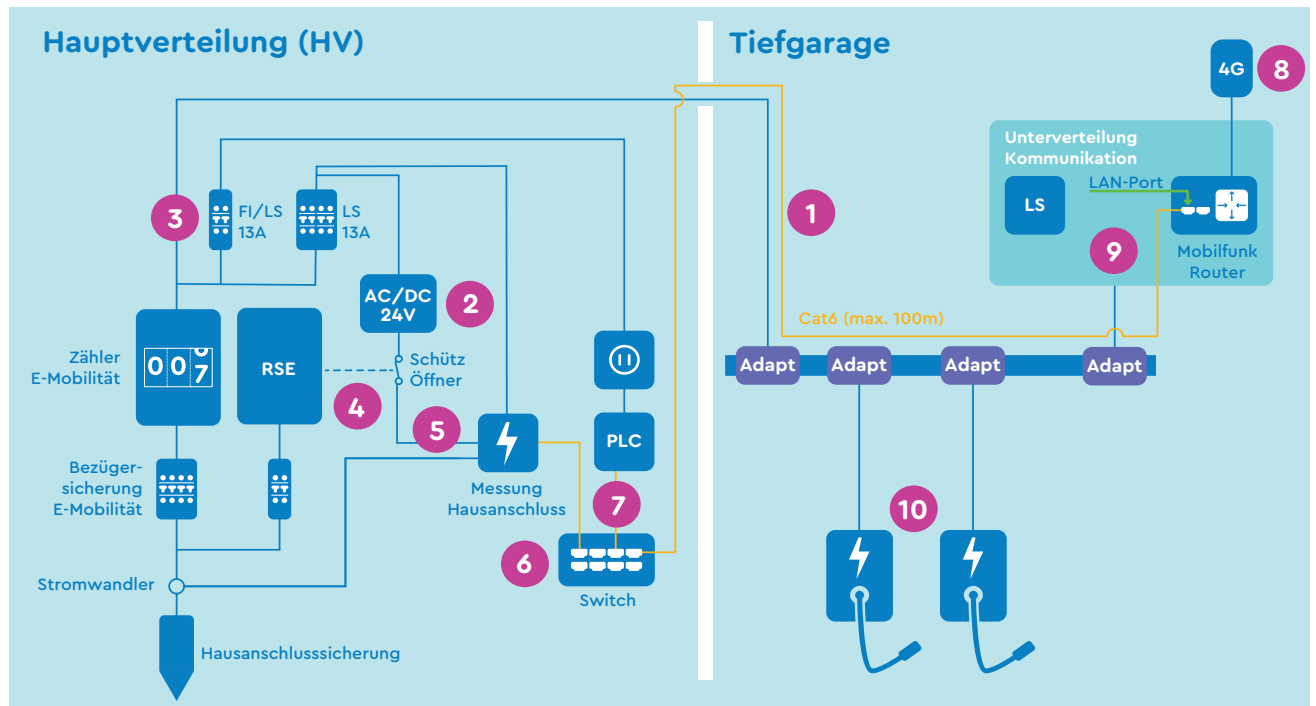
Mit der Umrüstung auf Zaptec, setzen Sie auf zukunftsfähige und skalierbare Ladestationen von readyhome+. Zaptec bietet sichere und einfache Lösungen, um alle Elektroauto-Typen effizient zu laden. Die Ladesysteme kombinieren hochmoderne Hardware mit einer fortschrittlichen Software-Plattform und einer vernetzten Cloud-Lösung.

Für den Umbau von Webasto Basisinstallationen auf Zaptec Installationen müssen folgende Punkte beachtet bzw. umgesetzt werden. Eine detaillierte Zaptec Installationsanleitung ist beigelegt oder kann Online auf [www.readyhomeplus.ch](http://www.readyhomeplus.ch) heruntergeladen werden.

### Webasto (Ist-Zustand)



# Zaptec (Soll-Zustand)



## Auszuführende Arbeiten

1. Installation der LAN-Verkabelung (Cat6) von der Unterverteilung Kommunikation zum Switch in der Hauptverteilung.
2. Installation der 24V-Speisung.
3. Alter Sperrschütz für Lastabwurf deinstallieren.
4. Installation des RSE-Schütz und des RSE-Steuersignals.
5. Installation des Janitza-Zählers und Anbindung des Stromwandlers und des RSE-Steuersignals. Anschliessend alter Zähler ausbauen.  
Option: Bitte verwenden Sie je nach Möglichkeit Wandlerklemmen für den Stromwandler-Anschluss
6. Installation des Switch. Anschliessend Janitza-Zählers mit dem Switch verbinden.
7. PLC-Modul in der Hauptverteilung mit dem Switch verbinden.
8. Um eine zuverlässige Kommunikation per Mobilfunk zu garantieren, muss die Antennenmontage korrekt ausgeführt und die Signalstärke nach Vorgaben erfüllt werden. Eine detaillierte Dokumentation ist in der Zaptec-Installationsanleitung zu finden. Antenne muss unter freiem Himmel montiert werden.
9. Rückbau des PLC-Moduls in der Unterverteilung Kommunikation.
10. Option: Installation Ladestationen

## Nach Abschluss der oben aufgeführten Arbeiten

- Für die Inbetriebnahme des Umbaus von "readyhome L" zu "readyhome+ L" muss zwingend ein WWZ-Techniker vor Ort sein. Für eine Terminvereinbarung melden Sie sich unter +41 41 743 40 40.
- Bitte übergeben Sie vor Ort das ausgebaute Material (PLC, Zähler) an den WWZ-Techniker.

Bei Fragen zur Installation wenden Sie sich bitte an den E-Mobilität Support der WWZ Energie AG +41 41 743 40 40.